

BRUNEX® BLOCTool Hawa Suono

Kunde Sachbearbeiter Bestelldatum Lieferdatum Kommission Telefon Stückzahl

1. Öffnungsvarianten

 Teil öffnend
 ganz öffnend

2. Bodendichtung

 sichtbar
 unsichtbar

3. Öffnungsrichtung

 links öffnend
 rechts öffnend

4. Sturzvariante

 ohne Blende
 verdeckte Blende
 sichtbare Blende

5. Elementmasse in mm

 Lichte Höhe
 Lichte Breite
 Futter Tiefe

6. Abdeckwinkel

 Ohne Abdeckwinkel
 Abdeckwinkel (Länge = Wandschienenlänge)
 Abdeckwinkel mit individueller Länge mm

7. Türtyp

 Trendo Plus Alu 51
 Silencium Alu 51
 Silencium Alu 59
 MultiTalent 59
 MultiTalent PUR 59
 Silencium Alu 51 FSC
 Silencium Alu 59 FSC
 MultiTalent 59 FSC

8.1. Oberflächen

Deckbelag Türblatt

 Roh
 Furniert
 HPL

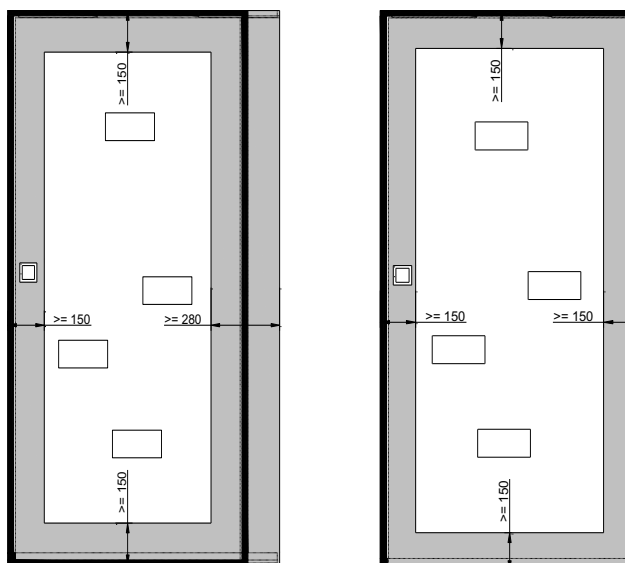
Deckbelag Element

 Roh
 Furniert
 HPL

Oberfläche Element

 Roh
 Natur
 Grundiert
 RAL / NCS

8.2. Definition Lichtausschnitt



BRUNEX® BLOCTool Hawa Suono

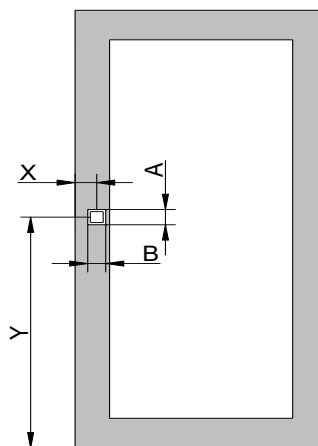
Kunde Sachbearbeiter Bestelldatum Lieferdatum Kommission Telefon Stückzahl

9. Muschelgriff

 Falzseite X Y
 A B
 Überschlagseite X Y
 A B

10. Verglasung

 Variante 1: vetroPhon 11 mm, ~ 38dB

 Variante 2: vetrolso 22 mm, ~ 42dB


11. Verriegelung/ Schlossausführung

 Schlossausführung RZ

 Schlossausführung PZ

 Schlossausführung WC
