

# BRUNEX® BLOCTool Hawa Suono

Client

Date de commande

Commission

Quantité

Affaire suivie par

Date de livraison

Téléphone

## 1. Variantes d'ouverture

ouverture partielle  ouverture intégrale

## 2. Joint du sol

apparent  invisible

## 3. Sens d'ouverture

ouverture à gauche  ouverture à droite

## 4. Variante de linteau

sans parement  parement invisible  parement visible

## 5. Mesures de l'élément en mm

hauteur de passage  largeur de passage  profondeur d'embrasure

## 6. Équerre de couverture

sans équerre de couverture  Équerre de couverture (longueur = longueur tringle murale)  
 Équerre de couverture avec longueur individuelle  mm

## 7. Type panneau de porte

Trendo Plus Alu 51  Silencium Alu 51  Silencium Alu 59  MultiTalent 59  
 MultiTalent PUR 59  Silencium Alu 51 FSC  Silencium Alu 59 FSC  MultiTalent 59 FSC

## 8.1. Surfaces

### Revêtement de surface de l'ouvrant

Brut

Plaqué

HPL

### Revêtement de surface de l'élément

Brut

Plaqué

HPL

### Surface de l'élément

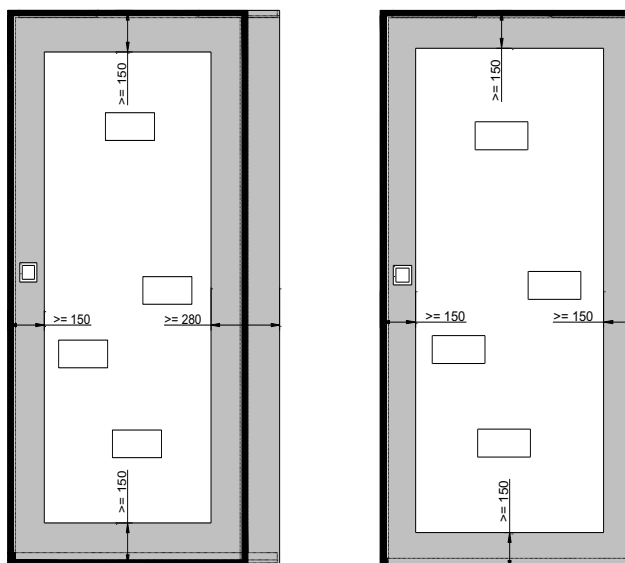
Brut

Naturel

Apprêté

RAL / NCS

## 8.2. Définition de la découpe vitrage



# BRUNEX® BLOCTool Hawa Suono

Client

Affaire suivie par

Date de commande

Date de livraison

Commission

Téléphone

Quantité

## 9. Poignée cuvette

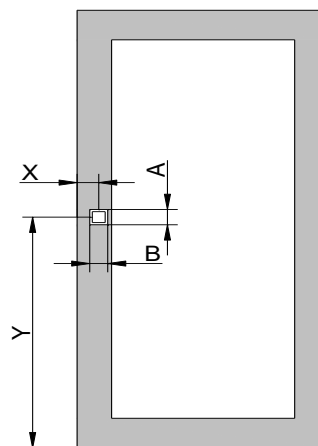
Côté feuillure X  Y   
 A  B

Côté recouvrement X  Y   
 A  B

## 10. Vitrage

Variante 1: vetroPhon 11 mm, ~ 38dB

Variante 2: vetrolso 22 mm, ~ 42dB



## 11. Solution serrure Brunex

Exécution serrur RZ

Exécution serrur PZ

Exécution serrur WC

